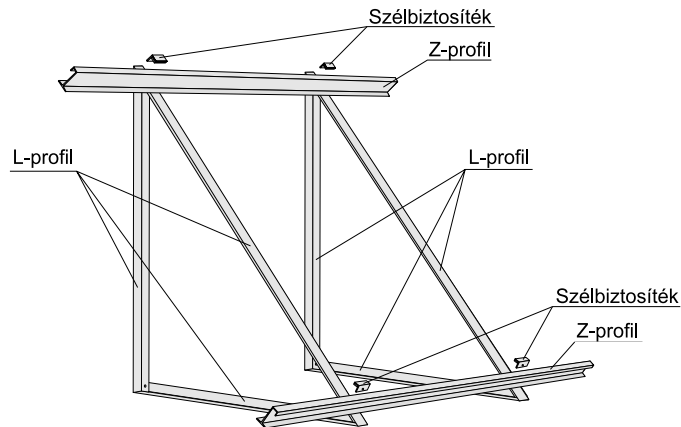


Szerelőkeretek Thermosolar kollektorok lapostetőre szereléséhez

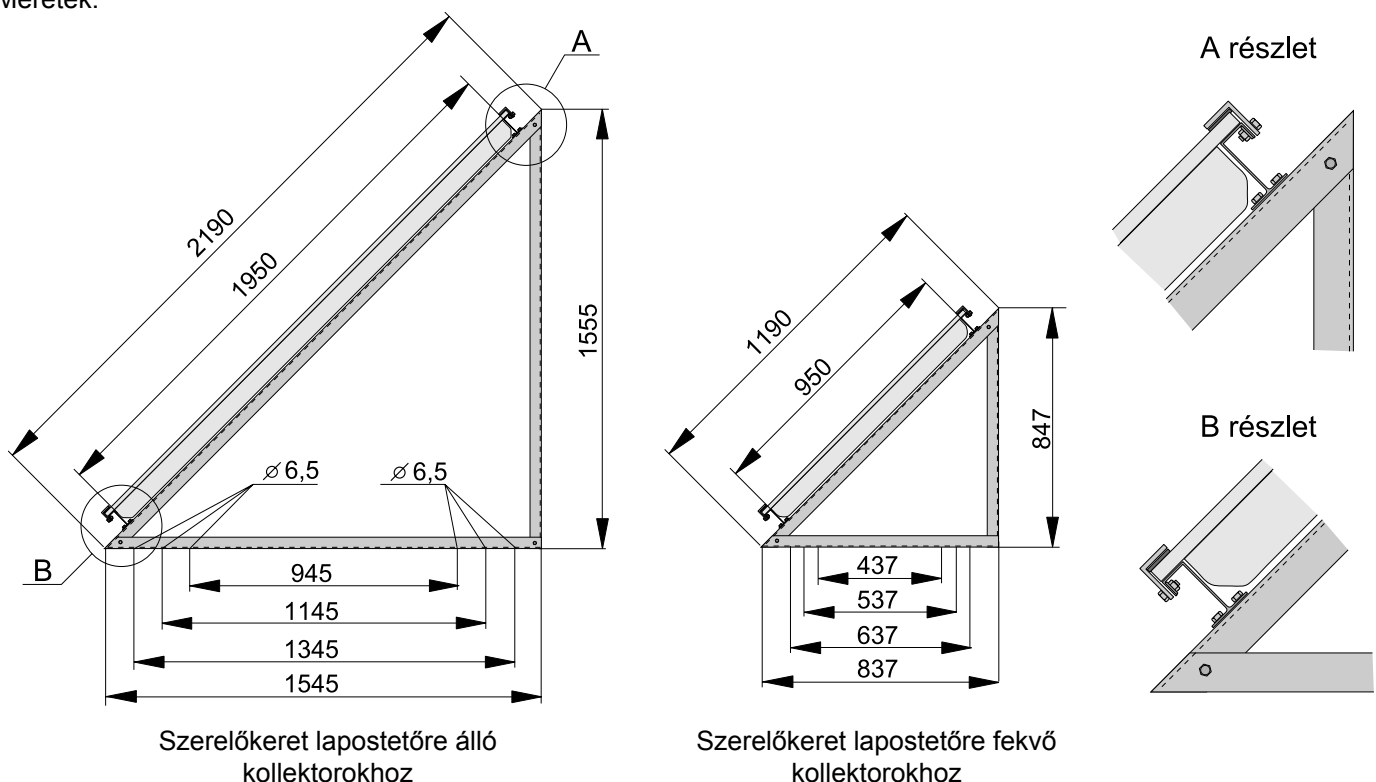
A Thermosolar napkollektorok lapostetőre, vagy egyéb sík felületre szereléséhez eloxált alumínium-ötvözetből készült szerelőkeretek kaphatók. Ezek segítségével a kollektorok megbízhatóan, gyorsan és esztétikusan szerelhetők fel. A keretek alkalmazhatók a kollektorok hagyományos, szigetelt lapostetőre, vagy talajszintre, udvarra szereléséhez is. A tető, vagy a talaj egyenetlenségeit célszerű vízszintesen elhelyezett pl. acél U-profilok alkalmazásával kiegyenlíteni, és a kereteket ehhez erősíteni. A keretszerkezetek rögzíthetők lecsavarozással, vagy ha erre a tetőszigetelés miatt nincs lehetőség, akkor leterheléssel. Tetőre szerelés esetén a szükséges súlyterhelés megközelítőleg 350 kg/kollektor. A szerelőkeretek előfúrva, az összeszereléshez szükséges rozsdamentes csavarokkal együtt kaphatók. A lapostetős szerelőkeretek dőlésszöge 45° (külön rendelésre 30°).



Szerelőkeret lapostetőre 2 db álló kollektorhoz

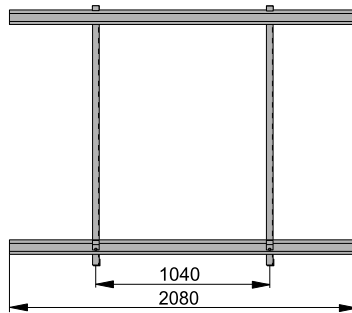
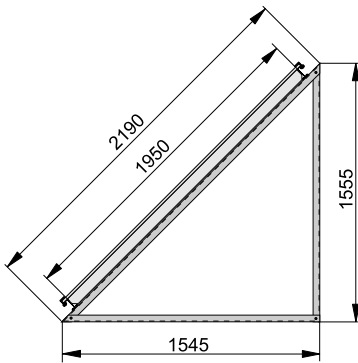
Szerelőkeretek két és három darab kollektor felszereléséhez készülnek. Ezek egymás mellé sorolásával tetszőleges számú kollektor felszerelhető. A szerelőkeretek összekötő elemkészlettel kapcsolhatók össze, melyből összekötésenként 1 db szükséges.

Méretetek:



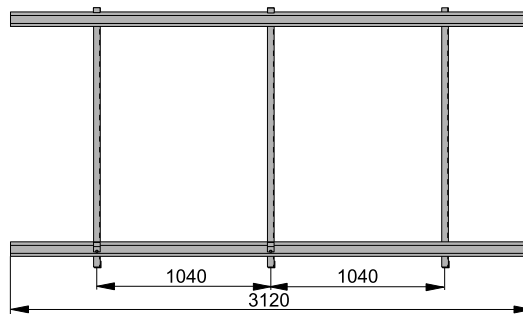
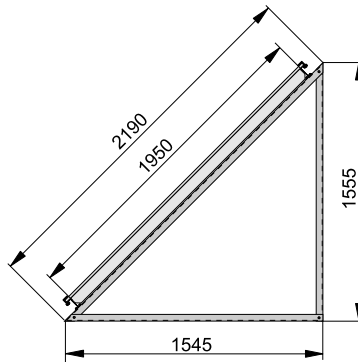
Szerelőkeretek Thermosolar kollektorok lapostetőre szereléséhez

Szerelőkeret lapostetőre 2 db álló kollektorhoz



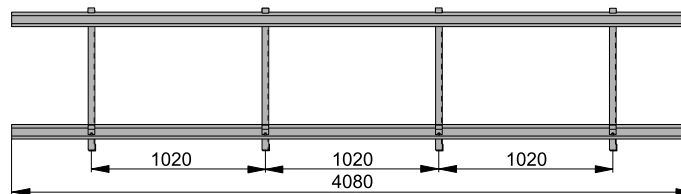
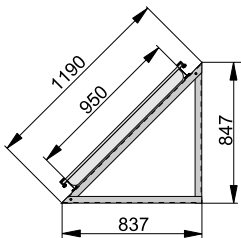
- 2 db Z-profil l=2080 mm
- 2 db L-profil l=2184 mm
- 4 db L-profil l=1545 mm
- 4 db szélbiztosíték
- 30 db M6x16 csavar, alátét, anya

Szerelőkeret lapostetőre 3 db álló kollektorhoz



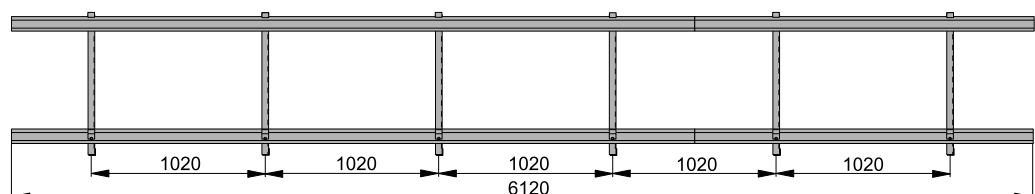
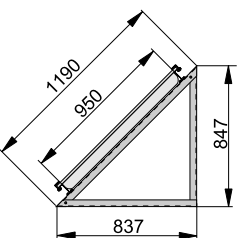
- 2 db Z-profil l=3120 mm
- 3 db L-profil l=2184 mm
- 6 db L-profil l=1545 mm
- 6 db szélbiztosíték
- 40 db M6x16 csavar, alátét, anya

Szerelőkeret lapostetőre 2 db fekvő kollektorhoz



- 2 db Z-profil l=4080 mm
- 4 db L-profil l=1184 mm
- 8 db L-profil l=837 mm
- 8 db szélbiztosíték
- 50 db M6x16 csavar, alátét, anya

Szerelőkeret lapostetőre 3 db fekvő kollektorhoz



- 2 db Z-profil l=4080 mm
- 2 db Z-profil l=2040 mm
- 2 db összekötő elem l=360 mm
- 6 db L-profil l=1184 mm
- 12 db L-profil l=837 mm
- 12 db szélbiztosíték
- 80 db M6x16 csavar, alátét, anya