

Szerelőkeretek Thermosolar kollektorok ferdetetőre szereléséhez

A Thermosolar napkollektorok ferdetetőre szereléséhez eloxált alumínium-ötvözetből készült szerelőkeretek kaphatók. A keretek segítségével a kollektorok megbízhatóan, gyorsan és esztétikusan szerelhetők fel a meglévő tetőhéjalás fölé.

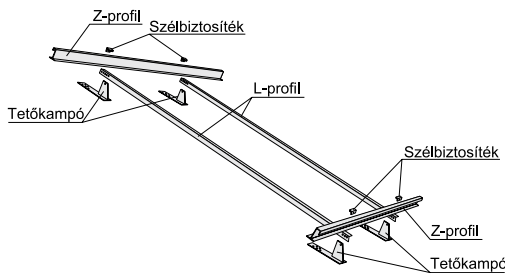
A keretek alkalmazhatók különféle cserép, zindely, pala, vagy fémlemez tetőhéjalások esetén. A szerelőkeretek előfúrva, az összeszereléshez szükséges rozsdamentes csavarokkal együtt kaphatók.

A szerelőkeretek 2, vagy 3 db napkollektor felszereléséhez készülnek, ezek közvetlenül egymás mellé helyezéssel tetszőleges számú napkollektorból álló kollektormező felszerelhető. A keretek tetőszerkezethez történő rögzítése szempontjából három típusú szerelőket létezik:

- Normál tetőkampós,
- Acélcsőves tetőkampós,
- Tőcsavaros,
- Cserépléc kampós.

Normál tetőkampós keret

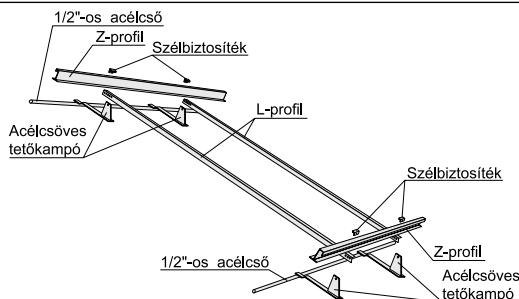
Normál tetőkampós keret esetén a tetőkampókat a szarufákhoz kell csavarozni úgy, hogy a tetőkampó talpa és a szarufa közé egy - a tetőhéjalás típusától függő méretű - fahasábot kell behelyezni. A fahasáb, és a tetőkampó szarufához rögzítéséhez szükséges facsavarok nem tartozéka a kereteknek. Ha a tetőkampókat nem lehet a közvetlenül a szarufák fölé elhelyezni, mert a cserép mintázata, vagy a szarufák osztása ezt nem teszi lehetővé, akkor a szarufákat a cserép alatt, a tetőkampók magasságában egy-egy vízszintes, erős deszkával kell áthidalni, és a tetőkampókat ehhez kell csavarozni.



Normál tetőkampós szerelőkeret 2 db kollektorhoz

Acélcsőves tetőkampós szerelőkeret

Acélcsőves keret esetén a fahasábort horganyzott acélcső pár helyettesíti. Ezt a szerelőkeret teljes szélességében kell elhelyezni a cserép alá. A keret méretének megfelelő hosszúságú acélcső pár, a cső szarufához rögzítéséhez szükséges kengyel és csavarok, valamint a tetőkampó acélcsőhöz rögzítéséhez szükséges bilincsek és csavarok tartozéka a keretnek.

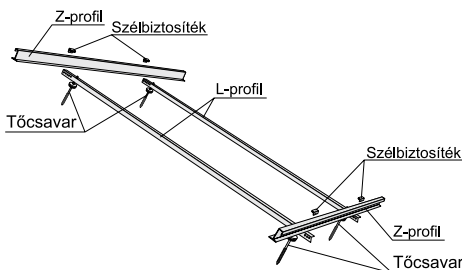


Acélcsőves tetőkampós szerelőkeret 2 db kollektorhoz

Tőcsavaros szerelőkeret

Tőcsavaros keretet elsősorban pala és fémlemez fedések esetén célszerű alkalmazni. A kereteknek tartozéka kollektoronként 2 db rozsdamentes acélból készült tőcsavar, melyet a tetőhéjalás átfúrása után a szarufába kell becsavarni. A tetőhéjalás vízhatlan tömítését a tőcsavar külső, menetes részén lévő, anyával és takarórózsával a héjaláshoz szorított habosított szigetelőanyag biztosítja.

Figyelem! A tőcsavaros keretek csak fa szerkezetű tetők esetén alkalmazhatók.

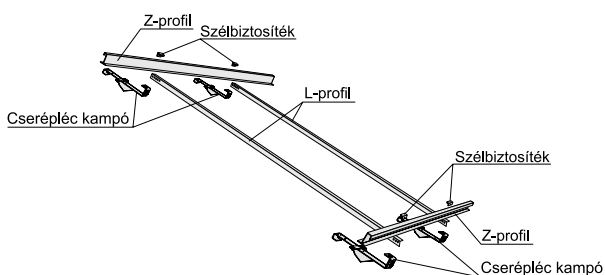


Tőcsavaros szerelőkeret 2 db kollektorhoz

Cserépléc kampós szerelőkeret

Cserépléc kampós szerelőkeret esetén a kerethez olyan rozsdamentes acélból készült kampók tartoznak, melyeket a cseréplécekbe lehet beakasztani és rögzíteni. A cserépléc kampók állíthatók, ezért a tetőlécek héjalástól függő eltérő távolsága korrigálható.

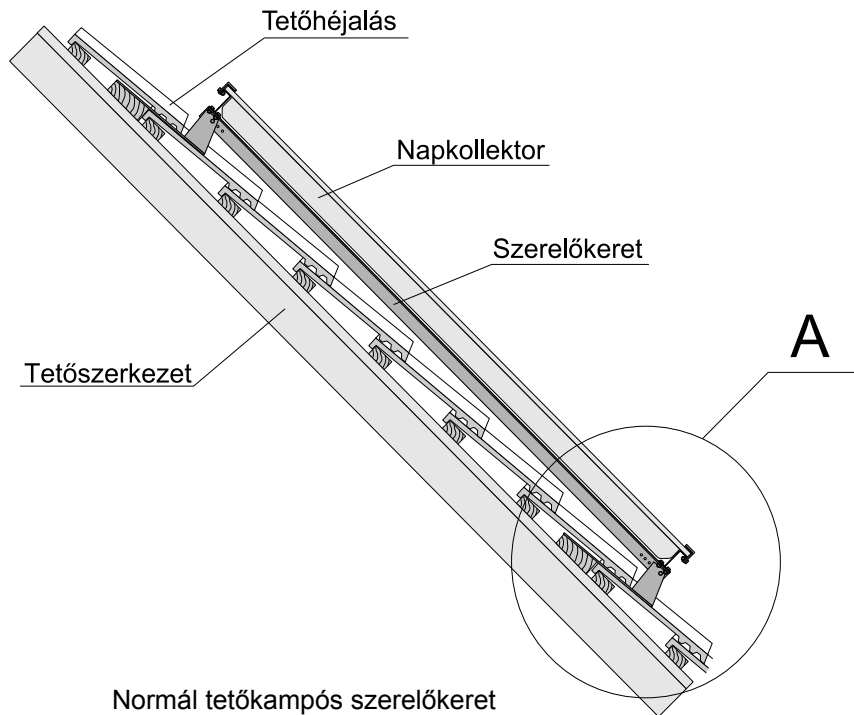
Ezt a keretet csak cserép fedés és megfelelően erős tetőléc (min. 3x5 cm) esetén alkalmazható.



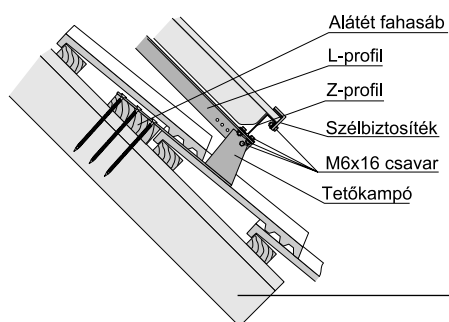
Cserépléc kampós szerelőkeret 2 db kollektorhoz

Szerelőkeretek Thermosolar kollektorok ferdetetőre szereléséhez

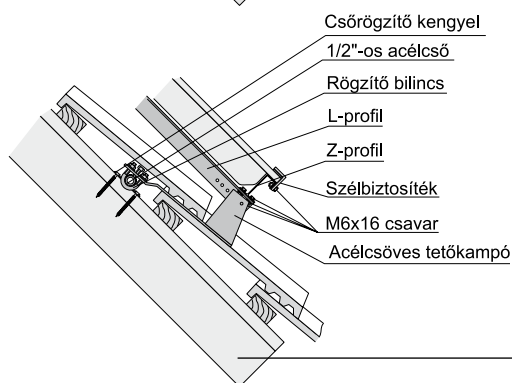
A szerelőkeretek rögzítése a tetőszerkezethez



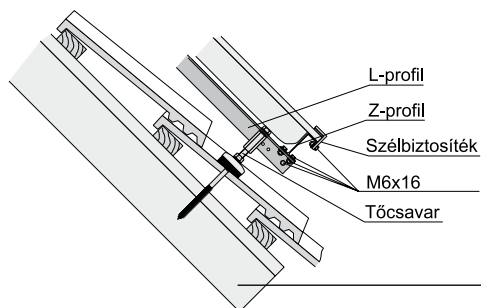
A részlet



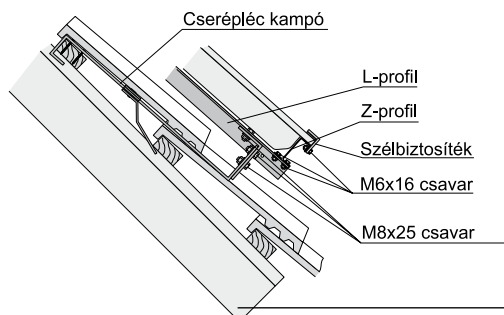
Normál tetőkampós szerelőkeret



Acélcsöves tetőkampós szerelőkeret



Tőcsvaros szerelőkeret

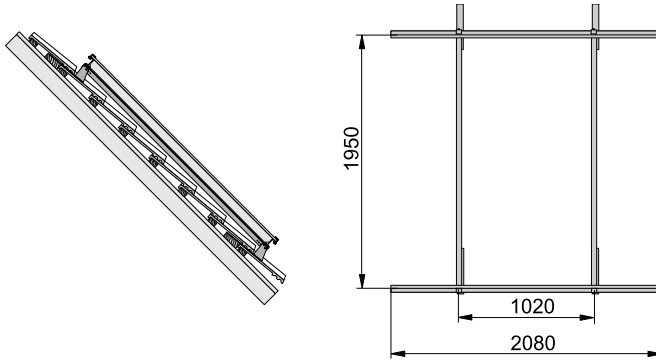


Cserépléc kampós szerelőkeret

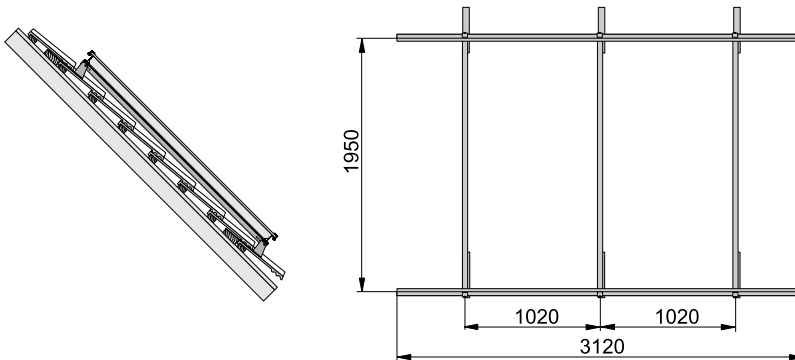
Szerelőkeretek Thermosolar kollektorok ferdetetőre szereléséhez

Méretek:

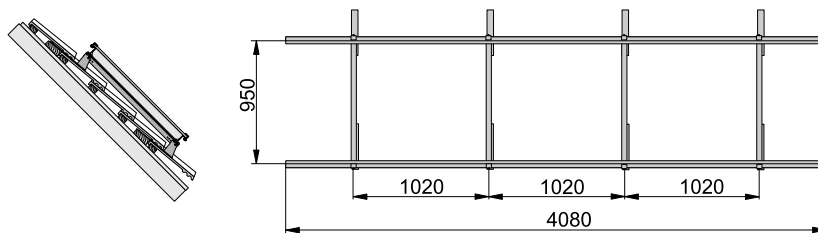
Szerelőkeret ferdetetőre 2 db álló kollektorhoz



Szerelőkeret ferdetetőre 3 db álló kollektorhoz



Szerelőkeret ferdetetőre 2 db fekvő kollektorhoz



Szerelőkeret ferdetetőre 3 db fekvő kollektorhoz

