

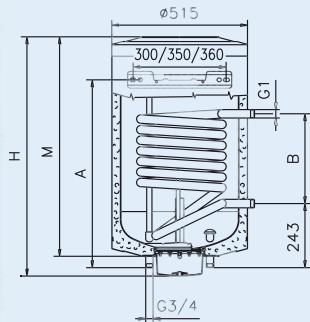
## Indirekt fűtésű forróvíztárolók, álló és fali kivitelek

Típus	villamos pótfűtéssel villamos pótfűtés nélkül	IDE100F IND100F	IDE150F IND150F	IDE200F IND200F	IDE100S IND100S	IDE150S IND150S	IDE200S IND200S
Úrtartalom	[liter]	100	150	200	100	150	200
A	[mm]	570	1050	1050	-	-	-
B	[mm]		340				
H	[mm]	906	1245	1506	890	1215	1490
M	[mm]	840	1170	1431	-	-	-
Vízcsatlakozás		G3/4					
Max. üzemi nyomás	[MPa]	0,6					
Vill.telj. IDE kivételnél*	[kW]	2,4					
Felfűtési idő 65°C-ra*	[h]	2,5	3,7	5	2,5	3,7	5
Csőkígyó felülete	[m <sup>2</sup> ]	0,81					
Csőkígyó csatlakozás		G1					
Csőkígyó áramlási ellenállása	[mbar]	82					
Csúcs teljesítmény[liter/az első 10 perc]		155	215	255	155	215	255
Tartós teljesítmény	[liter/óra]	590					
Tartós teljesítmény	[kW]	24					
A melegvíz hőmérséklete	[°C]	max. 65					
Készenléti energia	[kWh/24h]	1,4	1,8	2,2	1,4	1,8	2,2
Tömeg	[kg]	50	63	77	53	66	78

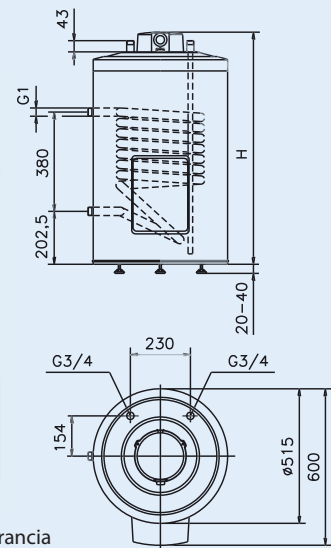
A teljesítményadatok 80 °C előremenő, 60 °C tárolási és 45/10 °C HMV hőmérséklet mellett érvényesek.

\*-gal jelölt IDExxxF és IDExxxS típusokhoz

IND; IDE...F



IND; IDE...S



**MAGYAR** **TERMÉK**



\* 2 év teljeskörű + 5 év tartálygarancia

## Indirekt fűtésű forróvíztárolók, álló és fali kivitelek

AQUASTIC

**MAGYAR** **TERMÉK**



\* 2 év teljeskörű + 3 év tartálygarancia



Típus	ID25A	ID40A	ID50A	
Úrtartalom	[liter]	100	150	190
Hosszúság	[mm]	905	1235	1445
Átmérő	[mm]	496		
Vízcsatlakozás		G3/4		
Max. üzemi nyomás	[MPa]	0,6		
Csőkígyó felülete	[m <sup>2</sup> ]	0,615		
Csőkígyó csatlakozás		G1		
Csőkígyó áramlási ellenállása	[mbar]	62		
Csúcs teljesítmény	[liter/az első 10 perc]	145	200	240
Tartós teljesítmény	[liter/óra]	450		
Tartós teljesítmény	[kW]	20		
A melegvíz hőmérséklete	[°C]	max. 65		
Készenléti energia	[kWh/24h]	1,6	1,95	2,45
Tömeg	[kg]	54	60	70

A teljesítmény 80 °C előremenő, 60 °C tárolási és 45/10 °C HMV hőmérséklet mellett érvényesek.