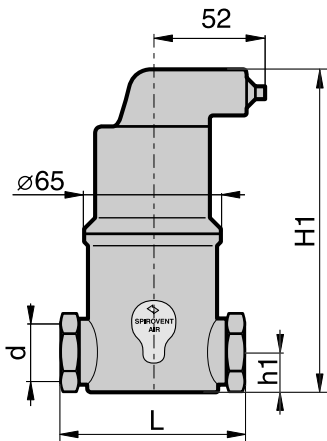


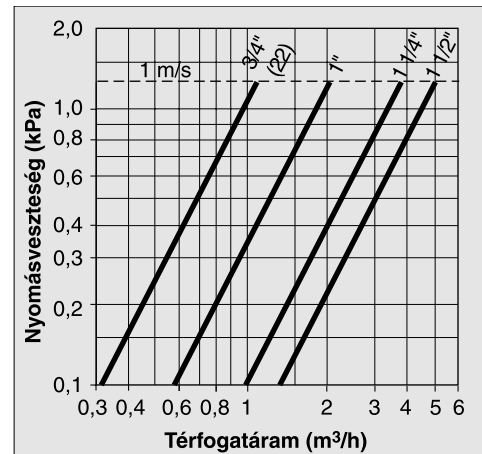
SPIROVENT abszorpciós légtelenítők



A SPIROVENT abszorpciós légtelenítők beépítésével gyorsan és hatékonyan eltávolíthatók a fűtési-, hűtési-, vagy napkollektoros rendszerekbe feltöltéskor bekerülő, és a felmelegedéskor kiváló, mikrobuborék formájában megjelenő gázok. A hatékony légtelenítés a keresztmetszet növekedés okozta áramlási sebesség csökkenés, és a légtelenítőben lévő rézdrót háló eredménye. Ez a háló a legkisebb mikrobuborékokat is lefékezi, így azok felszállnak a légtelenítő felső részébe, ahonnan automata, úszóval működtetett szelepen keresztül eltávoznak.

A SPIROVENT légtelenítőt oda célszerű beépíteni, ahol a gázok legnagyobb részarányban, oldatlan formában vannak jelen. Ez lehetőség szerint a rendszer legmelegebb és legkisebb nyomású pontja.

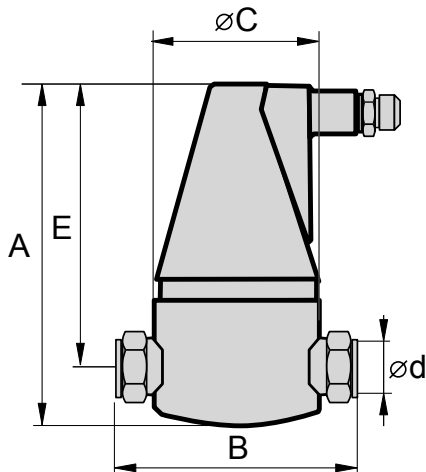
d		22mm	3/4"	1"	1 1/4"	1 1/2"
H1	mm	153	153	180	200	234
h1	mm	20	20	35	40	42
L	mm	106	85	88	88	88
Térfogatáram	m ³ /h	1,25	1,25	2	3,7	5
Térfogat	liter	0,18	0,18	0,21	0,25	0,32
Tömeg	kg	1,3	1,3	1,5	1,6	1,8



Maximális üzemi nyomás: 1 MPa (10 bar)
 Maximális üzemi hőmérséklet: 110°C
 Maximális üzemi hőmérséklet "Solar" kivételénél: 200°C
 Ház anyaga: bronz öntvény

A SPIROVENT légtelenítők nyomásvesztése

Flamcovent Solar légtelenítő



A Flamcovent Solar légtelenítő öntvényházában rozsdamentes acélból készült ún. PALL gyűrűk vannak elhelyezve. A légtelenítés elve, hogy a mikrobuborék méretű levegő részecskék megtapadnak a PALL gyűrűk felületén, ahol nagyobb méretű buborékokká állnak össze, ami már könnyen eltávolítható a felső részen elhelyezett automata légtelenítő szelepen keresztül.

Maximális üzemi nyomás: 1 MPa (10 bar)
 Maximális üzemi hőmérséklet: 200°C
 Ház anyaga: Sárgaréz

Csatlakozás d	Méretek mm				Súly kg
	A	B	C	E	
22mm roppantógyűrű	151	116	71	121	1,7